



TS EN 50194-1

**(NYS01 Model)
Gaz Dedektörü
Tanıtım ve
Kullanma Kılavuzu**

SERVİS İSTASYONU

İTEK CENTER – Seyrantepe Mahallesi Binnur Sokak No:3
Kağıthane/İstanbul/TÜRKİYE

Tel:(+90) 212 281 6078(PBX) Fax:(+90) 212 281 6332

E-mail:info@itektr.com Web:www.itektr.com

Cihaz Hakkında:

Ev ve benzeri yerlerde kullanılmak üzere havadaki patlayıcı gazları algılayabilen (doğalgaz ve LPG) bir cihazdır. Bu tür tehlikeli gazların tespit edilmesi durumunda, cihaz buzzerı(zil) ile sesli, LED'i ile ise ışıklı uyarı sağlar. Röle çıkışı ile alarm durumunda çalışması istenilen cihazlara bağlanabilir.(solenoid valf,siren gibi).

Ortamda bulunan gazların patlama veya parlama oluşturmayacak kontrasyon sınırına Alt Patlama Sınırı(APS) denir.Doğalgazın APS değeri %5, LPG(tüpgaz)'ın %3 olup gaz alarm cihazı gaz sızıntısı bu değerin beşte birine ulaşmadan cihaz alarm vermeye başlar.Doğalgaz için %0.5 veya 5000 ppm LPG için ise de %0.3 veya 3000 ppm alarm verme noktalarıdır.

Cihazın Kurulumu ve Çalışması:

- Cihazın enerji beslemesini yapınız.
- Enerji verildiğinde yeşil ışık yanar.
- 60 saniyelik kalibrasyon süresi vardır.Bu sürede cihaz gazı algılamaz.Test etmek için de gaz koklatılmaz.(Elektrikler kesilip tekrar geldiğinde 60 saniyelik kalibrasyon ihtiyacını tekrar duyar.)
- 60 saniyelik süre dolduktan sonra cihaz hazır hale gelmiş olur. Bu durumda patlayıcı gazlar dan (doğalgaz ve LPG) biri alt patlama sınırına ulaştığını tespit etmesi durumunda alarm ışığı (kırmızı led) ve buzzer devreye girer.Alt patlama sınırının altına düşene kadar cihaz alarm verir. Alt patlama sınırının altına düştüğünden cihaz normal çalışma durumuna döner.
- Cihaz üzerindeki fault ışığı (sarı led) ise hata (arıza) durumunu bildirir. Fault ışığı (sarı led) sensörün süreklilik kaybı ve kısa devre durumunda devreye girer.Bu durumda teknik servis ile irtibata geçiniz.

Cihazın algılamadığı alt patlama sınırı altındaki gaz kaçaqlarında ortamı havalandırınız, prizleri açmayınız, vanaları kapatınız, gaz kaçağını tespit ediniz gerekirse yetkililere haber veriniz.

Bakım:

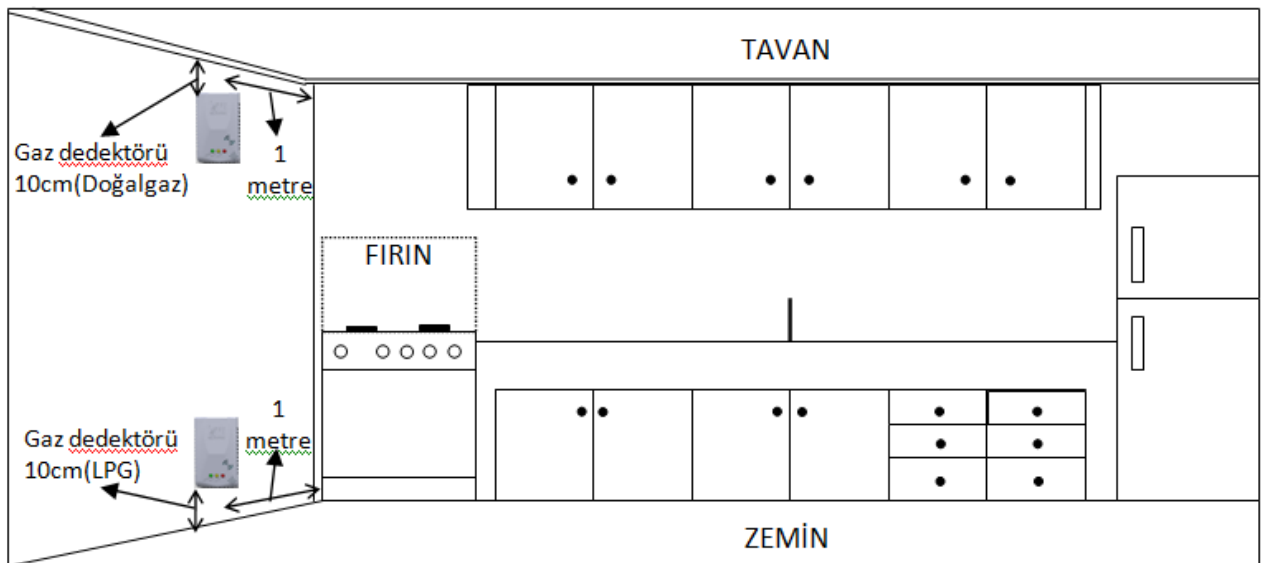
Cihazı temizlemek için hafif nemli bir bezle silenebilir.Cihazı temizlemek için herhangi bir kimyasal(deterjan) kullanılmamalıdır.

Cihazın sağlamlığını kontrol etmek amacıyla altı ayda bir çakmak gazı ile test yapınız.Cihazı denemek maksadıyla ortamın tamamına gaz vermeyiniz.Aksi durumda tehlike yaratabilirsiniz.

Montaj:

- Cihazı patlayıcı gazların (LPG ve doğalgaz) kullanıldığı yerlere (kombi, şofben, ocak, fırın gibi) en fazla 1 metre uzaklıkta sabit bir yere montaj edilmelidir.
- **Ortamda LPG(tüp) kullanıyorsanız**, cihaz yere yakın montaj edilmelidir ve cihazın yerden yüksekliği 10 cm'yi geçmemelidir. Bunun nedeni LPG'nin havadan ağır olmasıdır.
- **Ortamda doğalgaz kullanıyorsanız**, cihaz tavana yakın montaj edilmelidir ve cihazın tavandan uzaklığı 10 cm'yi geçmemelidir. Bunun nedeni ise doğalgazın havadan hafif olmasıdır.
- Cihazın montaj yeri patlayıcı gazların en fazla birikebilecek noktaya takılmalıdır.
- Cihazı dışarıdaki bir yere, çekici fanlara bitişik, dolabın içine, perdenin arkasına, ocak üstüne, davlumbaz üstüne, ıslak veya nemli yerlere, hava akışının yüksek olabileceği yerlere ve çalışma ile ilgili teknik dokümanı dışındaki çevresel şartlara sahip olmayan yerlere montajı yapılmamalıdır.
- Cihazın güvenilirliğini etkileyebilecek çıkan buharlar ,yağ yüzünden oluşabilecek pislik ve gazlar(temizleme sıvıları, parlaticılar, boyalar, yemek pişirme işlemleri parfüm ve deodorant) etkilenmeyecek bir yere monte edilmelidir.
- Montaj için cihazın arkasındaki vida deliklerinden yararlanabilirsiniz.

Dikkat edilmesi gereken bu hususlar Şekil 1'de daha net bir şekilde anlaşılmaktadır.



Şekil 1

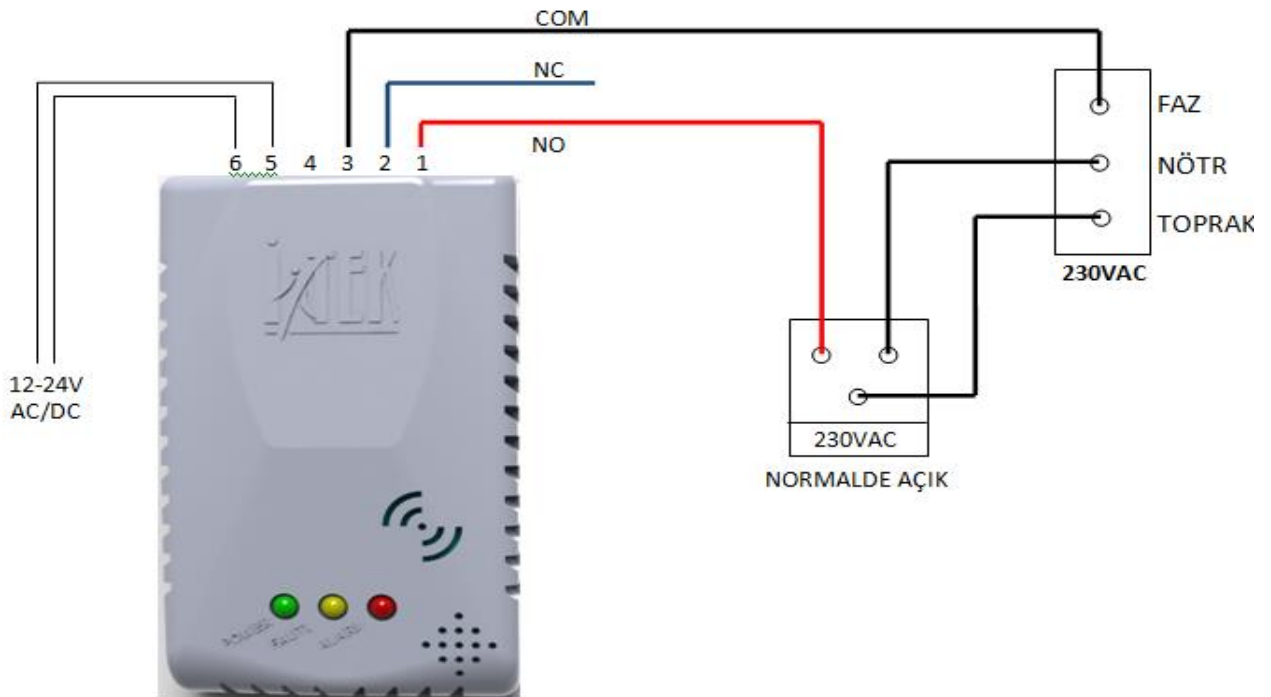
CİHAZ UZMAN BİR KİŞİ TARAFINDAN MONTE EDİLMELİDİR.

Gaz Alarm Dedektörü ile Solenoid Valf Bağlanması:

Solenoid valf, gaz hattı üzerinde bulunur ve besleme uçlarına gerilim geldiğinde gazı keser. Gaz Alarm Dedektörü, solenoid valfe bağlanırsa tehlikeli bir durumda solenoid valf gaz akışını keser. Bu mekanizma size zahmetsiz ve kusursuz bir güvenlik sağlar.

Gaz Alarm Dedektörü ile Solenoid Valf'i bağlamak için Şekil 2'den de yararlanarak aşağıdaki talimatları uygulayınız.

- İlk olarak şebeke cereyanının faz(R) ucunu gaz dedektörünün **3 üncü klemens'ine(COM)** bağlayınız.
- **1 inci klemense(NO)** solenoid valfin 230V beslenme uçlarının herhangi birisine bağlayınız.
- Solenoid valfin besleme uçlarından diğerini de şebekenin nötr ucuna bağlayınız.
- Gaz dedektörünün **2 klemensini(NC)** boş bırakınız.
- Gaz dedektörünün **4 klemensini** boş bırakınız.
- Gaz dedektörünün **5 ve 6 klemensleri** 12V veya 24V AC/DC bağlayınız.
- Tüm bu bağlantıları yaptıktan sonra solenoid valf kullanıma hazırdır.



Şekil 2

CİHAZ UZMAN BİR KİŞİ TARAFINDAN MONTE EDİLMELİDİR.

Cihaz alarm vermeye başladıktan sonra yapılması gerekenler;

- Sakin olunuz.
- Bütün dumanlı malzemelerde dahil olmak üzere tüm çıplak alevler söndürülmelidir.
- Bütün gazlı aletler kapatılmalıdır.
- Gaz dedektörün de dahil olmak üzere hiçbir elektriksel donanım açılmamalı ve kapatılmamalıdır.
- Gaz kaynağı ana gaz kontrolünden ve /veya (LPG kaynaklı ise) depolama tankından kapatılmalıdır.
- Havalandırmayı arttırmak için kapılar ve pencereler açılmalıdır.
- Bina içinde gazın olmasından şüphelenilen yerde telefon kullanılmamalıdır.

Uygun olduğu takdirde, alarmın yeniden kurulması işleminden sonra alarmın çalışmaya devam etmesi ve kaçağın sebebinin kolay anlaşılır olmaması ve/veya doğrulanmaması durumunda, ev benzeri yerler terk edilir ve tesisatın deneyden geçirilmesi, güvenli hale getirilmesi ve gerekli onarımın yapılabilmesi için gaz sağlayan firmaya ve/veya 24 saat açık acil gaz servisine DERHAL HABER VERİNİZ.

Taşıma ve Nakliye:

Cihazın üzerine zarar verebilecek boyutta ağırlık konulmamalı, atılmamalı ve yere düşürülmemelidir. Ürünün taşınması kendi orjinal kutusu veya koruyucu bir bezle sarılarak yapmak gereklidir. Yanlış ambalajlama esnasında plastik parçalar kırılabilir elektrik aksamı zarar görebilir. Cihazı su ve nemden uzak tutunuz.

TEKNİK ÖZELLİKLER

Beslenme Kaynağı:	12-24V AC/DC	Güç Tüketimi:	2W (maksimum)
Buzzer (Zil Çıkışı):	85 dB (minimum)	Röle Çıkışı:	230 VAC 5A
Sensör:	OEM yarı iletken	Kalibrasyon Süresi:	60 saniye
Standart:	TS EN 50194-1 standardı	Alet tipi :	A Tipi
Sensör Algılama:	%5 LEL Doğalgaz %3 LEL LPG	Sıcaklık:	-10°C / 50°C
Cihaz Ömrü:	7 sene (Kullanım alanına göre)	Nemlilik:	%80 (maksimum)
Sensör Ömrü:	2 sene (Kullanım alanına göre)		

Not 1: Cihazı orjinal çalışma durumuna döndürme ve algılayıcının uygun olarak değiştirilmesi için cihazın algılayıcısının değişimi için cihazı kullanmaya başladıktan itibaren 2 sene sonra sensörün değişimi ve kalibrasyonu için cihazınızı İleri Teknoloji servisine gönderiniz.

Cihazı servise göndermek için yetkili bir kişi tarafından cihazı montaj yerinden çıkarılarak servise gönderilir. Servis tarafından sensör değişimi ve kalibrasyonu yapılan cihaz elinize ulaştığında yetkili bir kişi tarafından cihazınızın montajını yaptırıp kurulum talimatları uygulanarak tekrar kurulumu gerçekleştirilir.

Not 2: Cihazın sensörü kullanım ömrü dahilinde 2 defa değiştirilebilir.

Not 3: Cihazın tarihinde cihazın kullanım ömrü dolduğundan yenisi ile değiştiriniz. Ömrü dolan cihazın imha ediniz veya ihma edilmesi için İleri Teknoloji servisine gönderiniz.

UYARI1: ÇALIŞTIRMADAN VEYA HİZMETE SOKMADAN ÖNCE BU TALİMATLARI DİKKATLİCE OKUYUN.

UYARI2: CİHAZ KURCALANDIĞINDA MEYDANA GELMESİ MUHTEMEL ELEKTRİK ŞOKU VEYA DÜZENSİZ ÇALIŞMA TEHLİKELERİNE DİKKAT EDİNİZ.

Cihazınızla ilgili her türlü soru ve sorunlarınız için telefon, faks numaralarımız ve de e-mail adresimizden teknik servisimize ulaşabilirsiniz.

GARANTİ ŞARTLARI

- 1-) Garanti süresi, malın teslim tarihinden itibaren başlar ve en az 2 yıldır.
- 2-) Malın bütün parçaları dahil olmak üzere tamamı firmamızın garanti kapsamındadır.
- 3) Malın ayıplı olduğunun anlaşılması durumunda tüketici, 6502 sayılı Tüketicinin Korunması Hakkında Kanununun 11 inci maddesinde yer alan;
 - a- Sözleşmeden dönme,
 - b- Satış bedelinden indirim isteme,
 - c- Ücretsiz onarılmasını isteme,
 - ç- Satılanın ayıpsız bir misli ile değiştirilmesini isteme,haklarından birini kullanabilir.
- 4) Tüketicinin bu haklardan ücretsiz onarım hakkını seçmesi durumunda satıcı; işçilik masrafı, değiştirilen parça bedeli ya da başka herhangi bir ad altında hiçbir ücret talep etmeksizin malın onarımını yapmak veya yaptırmakla yükümlüdür. Tüketici ücretsiz onarım hakkını üretici veya ithalatçıya karşı da kullanabilir. Satıcı, üretici ve ithalatçı tüketicinin bu hakkını kullanmasından müteselsilen sorumludur.
- 5) Tüketicinin, ücretsiz onarım hakkını kullanması halinde malın;
 - Garanti süresi içinde tekrar arızalanması,
 - Tamiri için gereken azami sürenin aşılması,
 - Tamirinin mümkün olmadığı için, yetkili servis istasyonu, satıcı, üretici veya ithalatçı tarafından bir raporla belirlenmesi durumlarında;tüketici malın bedel iadesini, ayıp oranında bedel indirimini veya imkân varsa malın ayıpsız misli ile değiştirilmesini satıcıdan talep edebilir. Satıcı, tüketicinin talebini reddedemez. Bu talebin yerine getirilmemesi durumunda satıcı, üretici ve ithalatçı müteselsilen sorumludur.
- 6) Malın tamir süresi 20 iş gününü, Bu süre, garanti süresi içerisinde mala ilişkin arızanın yetkili servis istasyonuna veya satıcıya bildiri tarihinde, garanti süresi dışında ise malın yetkili servis istasyonuna teslim tarihinden itibaren başlar. Malın arızasının 10 iş günü içerisinde giderilememesi halinde, üretici veya ithalatçı; malın tamiri tamamlanıncaya kadar, benzer özelliklere sahip başka bir malı tüketicinin kullanımına tahsis etmek zorundadır. Malın garanti süresi içerisinde arızalanması durumunda, tamirde geçen süre garanti süresine eklenir.
- 7) Malın kullanma kılavuzunda yer alan hususlara aykırı kullanılmasından kaynaklanan arızalar garanti kapsamı dışındadır.
- 8) Tüketici, garantiden doğan haklarının kullanılması ile ilgili olarak çıkabilecek uyuşmazlıklarda yerleşim yerinin bulunduğu veya tüketici işleminin yapıldığı yerdeki Tüketici Hakem Heyetine veya Tüketici Mahkemesine başvurabilir.

İMALATÇI / İTHALATÇI FİRMANIN

ÜNVANI : İLERİ TEKNOLOJİ ÜRÜNLERİ YÖNETİM DANIŞMANLIĞI BİLGİ İŞLEM
SANAYİ VE TİCARET LİMİTED ŞİRKETİ
MERKEZ ADRESİ : SEYRANTEPE MAHALLESİ BİNNUR SOKAK NO:3 KAĞITHANE/İSTANBUL
TELEFONU : 0212 281 60 78
TELEFAKSI : 0212 281 63 32
E-POSTA : info@itektr.com

FİRMA YETKİLİSİNİN

İMZASI - KAŞESİ :

İLERİ TEKNOLOJİ ÜRÜNLERİ YÖNETİM
DANIŞMANLIĞI BİLGİ İŞLEM SANAYİ
ve TİCARET LİMİTED ŞİRKETİ
Seyrantepe Mah. Binnur Sok. No:3 Kağıthane-İST
Maslak Vergi Dairesi #71 011 8306

MALIN

CİNSİ : ALARM CİHAZI
MARKASI : İTEK
MODELİ : NYS, NYS01
BANDROL VE SERİ NO :
GARANTİ SÜRESİ : 2 (iki) YIL
AZAMI TAMİR SÜRESİ : 20 İŞ GÜNÜ

SATICI FİRMANIN

UNVANI :
ADRESİ :
TELEFONU :
TELEFAKSI :
E-POSTA :
FATURA TARİH VE SAYISI :
TESLİM TARİHİ VE YERİ :

YETKİLİNİN İMZASI / FİRMA KAŞESİ



AT UYGUNLUK BEYANI EC DECLARATION OF CONFORMITY

Alçak Gerilim Yönetmeliği 2006/95/AT (LVD) ve Elektromanyetik Uyumluluk Direktifi 2004/108/AT (EMC)' ye göre

According to Low Voltage Directive (LVD) 2006/95/EEC and

Üretici / Manufacturer: İleri Teknoloji Ürünleri Yönetim Danışmanlığı Bilgi İşlem Sanayi ve Ticaret Ltd. Şti.

Ticari Marka / Trade Mark: İTEK

Ürün / Product: Gaz Alarm Cihazı / Gas Alarm Device

Model / Model: NYS, NYS-01

CE İşaretleme Yılı / CE Marking Year: 10

Adres / Address : Seyrantepe Mahallesi Binnur Sokak No:3

Kağıthane/ İSTANBUL/ TÜRKİYE

Tel/ Phone: + 90 212 281 6078 – **Fax:** +90 212 281 6332

Uyumlu Standartlar / According to Standards: EN 50270:2006, EN55016-2-3, EN 55016-2-1, EN 61000-6-3, EN 61000-4, EN 61000-4-3-4-5-6-8-11, EN 55014-1, EN 60335-2-35, EN 60335-1, EN 50194:200, EN 50194-1

Uygulanan Diğer Onaylar / Other Applicable Approvals:

- ✓ TSE : 14.0.30.4.35.00/TSE-63996
- ✓ ESİM TEST HİZMETLERİ A.Ş: İTEK-2008219C/ESİM
- ✓ SZUTEST TECHNICAL INSPECTION AND CERTİFICATION: OSE-12-0406/01
- ✓ KALİTE TARAFINDAN ONAYLANAN: K-1551- ISO 9001:2008

Beyan / Declaration: İmalatçı firma olarak CE ile işaretlenmiş yukarıdaki ürünün bu belgede belirtilen direktif ve standartlara, revizyonları ile birlikte, uygun olduğunu beyan ederiz.

As the manufacturer company we announce that item with CE are convenient to directives and standards including their amendments.

Ürünün bir sistemle entegre olarak ya da diğer birimlerle birleştirilerek kullanıldığı durumlarda direktiflere uyumluluk yalnızca ürün için geçerlidir. Sistem üreticisi sistemin tamamının direktiflere uyumluluğundan sorumludur. Onayımız alınmadan cihaz üzerinde değişiklik yapıldığında bu beyan geçerli değildir.

The compliance with Directives applies only to the product if the product is integrated in a system or combined with other units. The system manufacturer is responsible for the compliance of the complete system with Directives. By altering the device without our approval the declaration would invalidate.



İLERİ TEKNOLOJİ

ÜRÜNLER YÖNETİM SAN. & TİC. LTD.

Üretici / Manufacturer: İleri Teknoloji Ürünleri Yönetim Danışmanlık Bilgi İşlem Sanayi ve Ticaret Ltd. Şti.

Yetkili Ad-Soyad / Authorized Name: Birol TUNCER

Ünvanı / Title: Genel Müdür / General Manager

Tarih / Date: 03.07.2016

İLERİ TEKNOLOJİ ÜRÜNLERİ YÖNETİM
DANIŞMANLIĞI BİLGİ İŞLEM SANAYİ
ve TİCARET LİMİTED ŞİRKETİ
Seyrantepe Mah. Binnur Sok. No:3 Kağıthane-İST
Maslak Vergi Dairesi 471 011 8306